

Pranje posuđa  
Izuzetno mala (XS) perilica čaša,  
jednoobložna, pumpa odvoda, dozator  
deterdženta & sjajila, 30 koš/sat

STAVKA #: \_\_\_\_\_

MODEL #: \_\_\_\_\_

NAZIV #: \_\_\_\_\_

SIS #: \_\_\_\_\_

AIA #: \_\_\_\_\_



402275 (EXSG)

Perilica čaša (posebno mala XS), jedna stijenka, ugrađena pumpa ispusta te dozator deterdženta i sjajila za ispiranje, 1 ciklus, 30 košara/sat

## Kratke specifikacije

### Br. stavke: \_\_\_\_\_

Perilica čaša, ispiranje vrućom vodom, za dimenzije košara 350x350mm do 380x380mm. Električne osobine: 230V.1 program pranja od 2 min (30 košara/sat), s pranjem na 55 - 65°C i ispiranjem na najmanje 82°C. Temperatura ispiranje i pritisak tijekom ispiranja zajamčeni ugrađenim tlačnim bojlerom. Performanse pranja zajamčene snažnom pumpom pranja i rotirajućim mlaznicama pranja. Dvoobložna, protutežna vrata. Konstrukcija u nerđajućem čeliku za vrata, okvir, korito pranja, mlaznice pranja i ispiranja. Uređaj je opremljen sa pumpom ispusta, dozatorom deterdženta i sjajila te električnim kablom sa Schuko utikačem.

## Glavne značajke

- Duboko vučeno korito za pranje s potpuno zaobljenim kutovima, nagnuto prema odvodu kako bi se spriječilo nakupljanje prljavštine omogućuje brzo pražnjenje kroz samo nekoliko minuta. Prešano korito bez zavarenih spojeva jamči vodopropusnost.
- 120 sekundi ciklus.
- Ugrađeni tlačni bojler normiran za podizanje ulazne vode kako bi se osigurala minimalna temperatura ispiranja od 82°C zbog sanitizacije. Nije potreban vanjski bojler.
- Maksimalan kapacitet od 30 košara na sat.
- Opremljena sa jednofaznim električnim kabelom i šuko utičnicom za jednostavnu i brzu instalaciju.
- Jednostavan servisni pristup do svih važnih dijelova bez pomicanja uređaja.
- Ugrađeni distributer deterdženta i pomoćnog sredstva za ispiranje s automatskim inicijalnim i kontinuiranim ciklusom osigurava savršen rezultat, a smanjuje potrebu za servisiranjem i održavanjem.
- Opremljena sa odvodnom pumpom za jednostavnu i brzu instalaciju bez otvaranja perilice.
- Sustav pranja sa rotirajućim mlaznicama, snažnim pumpama za pranje i koritima velikih kapaciteta za profesionalno pranje.
- Fleksibilan nosač košara prikladan za dimenzije košare od 350x350 mm do 380x380 mm.

## Konstrukcija

- U potpunosti zatvoren sa stražnje strane sa pokrovom.
- Unutarnji elementi (mlaznice i filter) jednostavno se mogu izvaditi.
- Uređaj uključuje pumpe za distribuciju pomoćnog sredstva za ispiranje i deterdženta.
- Čvrsta struktura izrađena od nerđajućeg čelika.

## Održivost

- Završna obrada od najboljih materijala jamči dugotrajnost.
- Jednostavno upravljanje kontrolnim panelom.
- Izolirana vrata sa dvostrukom oplatom zadržavaju toplinu unutar komore i time se troši manje energije i perilica radi tiše. Mehanizam protiv prevrtanja minimizira stres materijala tijekom otvaranja i zatvaranja vrata.

ODOBRENJE: \_\_\_\_\_

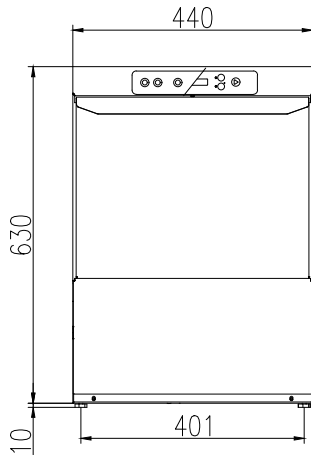
**Uključena dodatna oprema**

- 1 x Kvadratna košara za čaše, 380x380x150 mm PNC 867036
- 1 x Okrugla košara za čaše, 400x180mm PNC 867047
- 1 x Uložak za 12 tanjurića, 290x90x75 mm PNC 867048

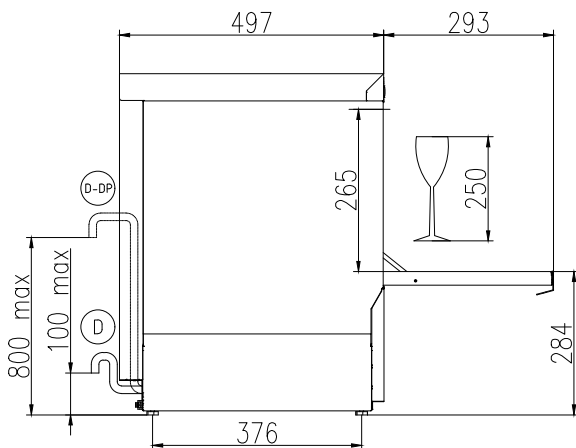
**Opcijska dodatna oprema**

- Kvadratna košara za čaše, 350x350x150mm PNC 867034
- Okrugla košara za čaše, 350x160 mm PNC 867035
- Okrugla košara za čaše 380x170mm PNC 867037
- Set dozator za deterdžent, jednoobložna čašerica XS i S PNC 867072

Prednja/e



Bočna/o



CWII = Ulaz hladne vode

XR = Prikjučak sredstva za ispiranje

D = Ispust

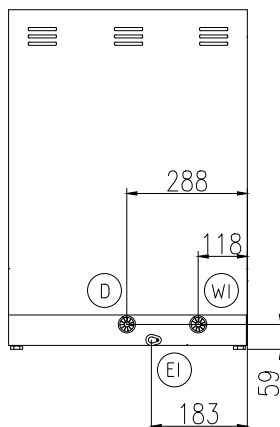
EI = Električni prikjučak

EO = Električna utičnica

WI = Ulaz vode

XD = Prikjučak deterdženta

Stražnja strana



### Električki

Napon napajanja:

402275 (EXSG)

220-240 V/1 ph/50 Hz

Standardna ugrađena

snaga:

0 kW

Grijači bojlera:

2.7 kW

Grijači korita:

2.4 kW

Dimenzije pumpe za pranje:

0.2 kW

### Voda:

Tlak:

2-5 bar

Temperatura izvora vode:

10-50 °C

Veličina ispusta:

29mm

Kapacitet spremnika ciklusa

pranja (lit):

ISO 9001; ISO 14001

Potrošnja vode po ciklusu

(lit):

0

Kapacitet bojlera (lit):

3

Veličina dovoda vode:

3/4"

### Ključne informacije:

Košara na sat:

0 / 0 /

Vrijeme radnih ciklusa (sek.):

Dimenzije korita- širina:

390 mm

Dimenzije korita- dubina:

386 mm

Dimenzije korita- visina:

265 mm

Temperatura ispiranja (MIN):

85 °C

Vanjske dimenzije, širina:

440 mm

Vanjske dimenzije, dubina:

497 mm

Vanjske dimenzije, visina:

640 mm

Neto težina:

35 kg

Transportna težina:

39 kg

Transportna visina:

790 mm

Transportna širina:

530 mm

Transportna dubina:

590 mm

Transportni volumen:

 0.25 m<sup>3</sup>

### Održivost

Razina buke: